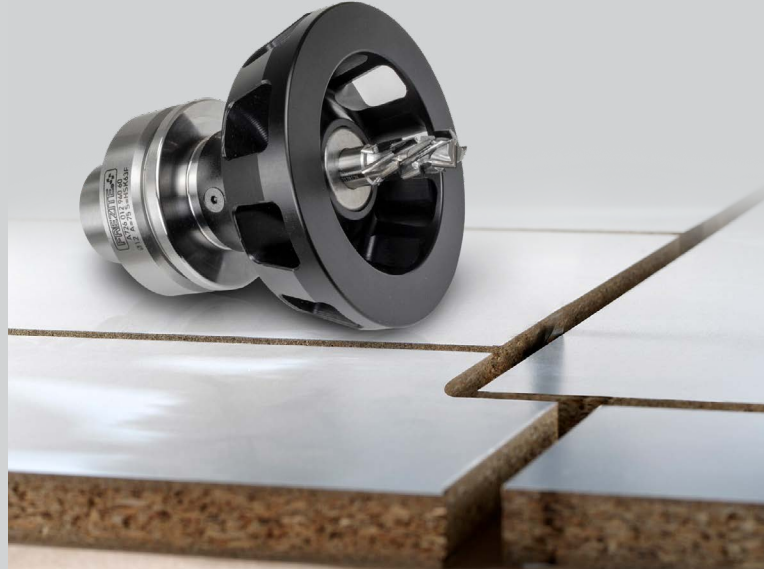


Tornado

Sistema de aspiración para operaciones de fresado

Retira eficazmente los residuos de corte

FREZITE ha desarrollado un eficaz sistema de aspiración de residuos de corte para máquinas CNC. Este innovador sistema promueve la rápida remoción de las virutas de corte que resultan de las operaciones de fresado, perfilado y nesting. La utilización del sistema TORNADO asegura mayor limpieza y calidad del aire, promoviendo la salud en el local de trabajo. Y garantiza una evacuación óptima de las virutas aumentando la vida útil de la herramienta.



CARACTERÍSTICAS TÉCNICAS

- Cuerpo con revestimiento de alta resistencia, para prevenir la corrosión y reducir la fricción de las partículas, residuos, mejorando el deslizamiento de la viruta.
- El sistema de construcción evita que los residuos de corte entren en el sistema de sujeción.
- Disponible en tres sistemas de construcción con diferentes compromisos entre flexibilidad de uso y estabilidad.
- Posibilidad de afinación para diferentes alturas de corte.

APLICACIONES

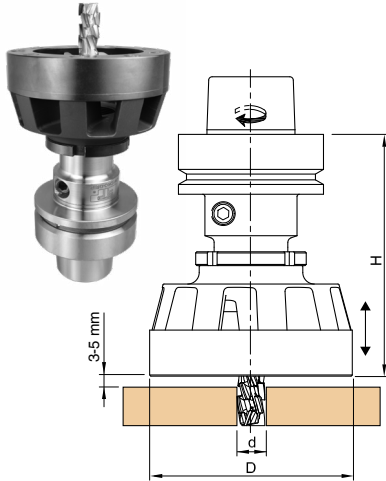
- Operaciones de fresado, perfilado y nesting en máquinas CNC para corte de paneles de aglomerado, MDF – con y sin revestimiento –, Corian®, OSB (Oriented Strand Board) y compacto fenólico (HPL), etc.

VENTAJAS



- Mejor rendimiento.
- Menor acumulación de viruta en la zona de corte.
- Menor desgaste, aumentando la vida útil de la herramienta.
- Reduce la temperatura en zona de corte.
- Evita la entrada de residuos en el sistema de sujeción y en el motor.
- Menor desgaste del equipo.
- Reduce el tiempo de limpieza de máquina y costes de operación.
- Ambiente de trabajo más limpio y saludable.

Interface Máquina	HSK 63F / ISO 30 / SK 30
Interface Herramienta	Ø6 – Ø20 mm
Rotación	24.000 RPM máx. para HSK 63F 20.000 RPM máx. para ISO 30 y SK 30
Equilibrado	G2.5 (25.000 RPM)

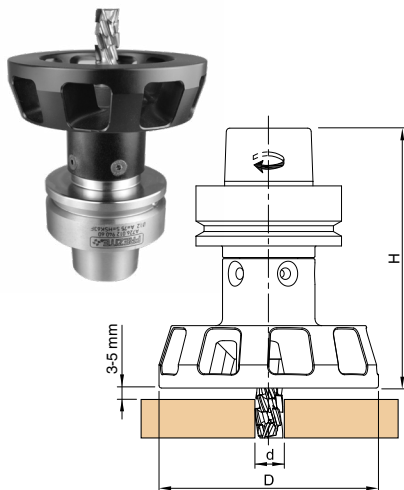


TORNADO Sistema hidro

- Sistema de sujeción hidrocentrante
- Facilidad de uso
- Gran estabilidad de mecanizado

d	D	H	Ref.
12,0	95	110-120	A725.012.140.60
12,7	95	110-120	A725.912.140.60
19,05	95	120-130	A725.919.152.60

n max.: 24.000 rpm



TORNADO Sistema térmico

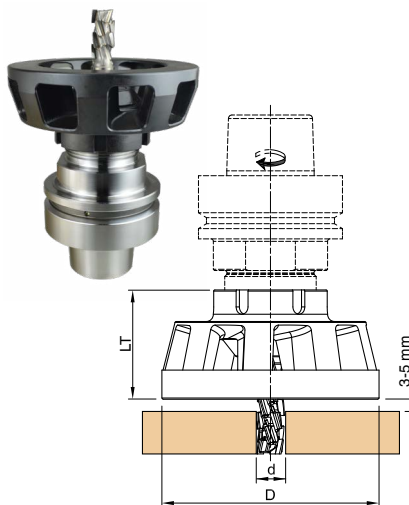
- Sistema térmico
- Gran estabilidad de mecanizado

d	D	H	Ref.
12	95	87,5	A725.095.940.60

n max.: 24.000 rpm

Piezas de recambio

	Dim.	Ref.
Campana de aspiración	Ø95x56xØ25	A725.095.156.25
Portaherramientas térmico	HSK 63F S=Ø12	A726.012.940.60
Tornillo	M5x12	705.427.12



TORNADO Portapinzas

- Sistema de sujeción tipo portapinza
- Facilidad de uso

d	D	LT	S	Ref.
6,0-20	95	40	ER32	A725.095.140.00 □

□ Anillo retenedor, portapinzas, pinza y llave de apriete no están incluidos

Piezas de recambio

	d	Ref.
Anillo retenedor	6,0	709.813.06
	8,0	709.813.08
	10,0	709.813.10
	12,0	709.813.12
	12,7	709.813.87
	16,0	709.813.16
	18,0	709.813.18
	20,0	709.813.20

Llave especial

706.702

